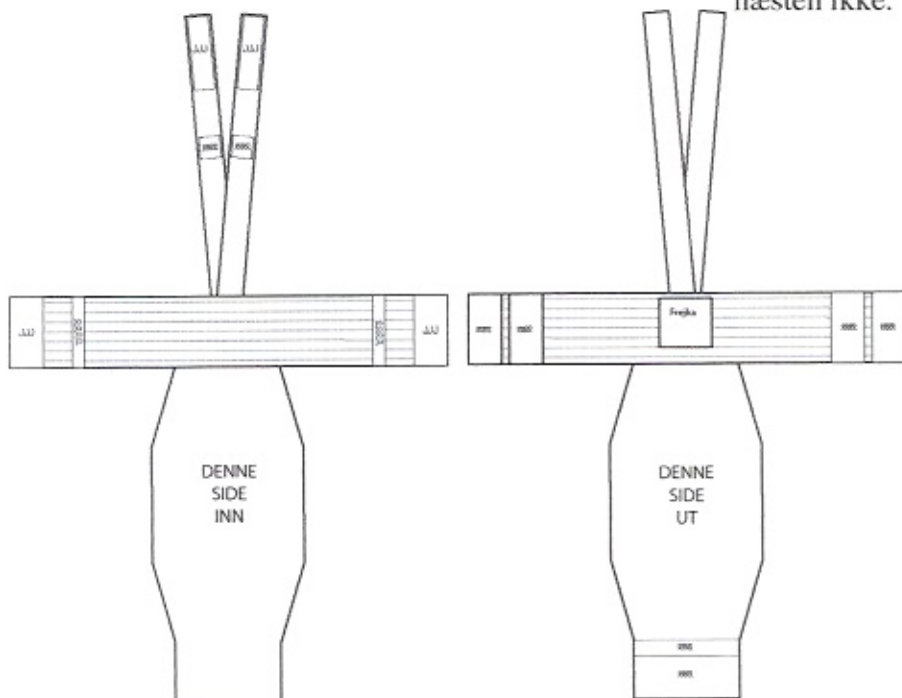


Størrelse og måltagning

Størrelsen findes nemt ved at måle afstanden mellem bagsiderne af knæene på barnet. Pudens skal passe tæt til, og pudestørrelsen er lig med denne afstand.

Efterhånden som barnet vokser, skal Frejkapuden erstattes af en større. Pudens er kun 10 mm tyk plus en forstærkning midt på, som også er 10 mm. Dette giver pudens den nødvendige stivhed for at holde benene adskilt uden at være for hårde eller ubehagelige.

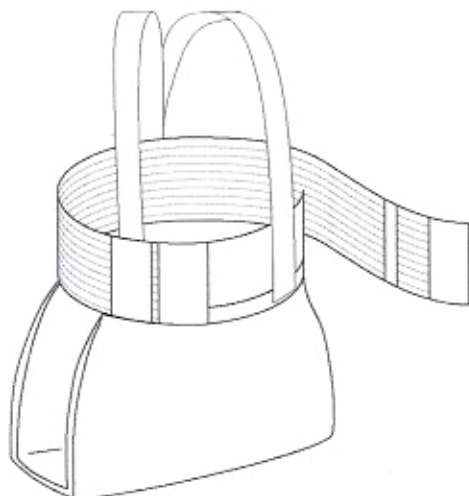
På grund af den ringe tykkelse, kan Frejkapuden godt bæres under almindelige tøj, og da vises den næsten ikke.



Ydersiden af tekstilet er hvor etiketten sidder. Det er også bagsiden. Hårde velcros vil ikke komme i kontakt med barnet. På frontens inderside er der en lomme, hvor pudens passer. Indføring og fjernelse af pudens sker ved at bøje den i længderetningen.

Bæltet har ekstra velcros for at lette overlappning, hvis det er nødvendigt. Alle velcros har deres modstykke på samme side, der skal lukkes, når de vaskes.

Fjern altid pudens før vask. Pudens skal vaskes i hånden.



Start med at placere pudens mellem barnets ben og bemærk at etiketten er på bagsiden. Fastgør bæltene langs den ydre kant af forreste velcro for at give plads til velcroen på bæltet. Hvis selerne er for lange, kan de afkortes ved hjælp af sikkerhedsnåle eller ved at klippe og sy. Bæltet spændes og fastgøres på toppen af selerne. Selene har ikke velcros på deres fronter.

Held og lykke!

